

Nieuw 2026 collectie:

mQuvée: WineCave Exclusive – 700 60D Slim Push Pull

(Onderbouw & ondiep 39,5cm)



Een geringere diepte van slechts 37,5 cm - perfect voor inbouw in keukeneilanden of boekenkasten.

Driekleurige verlichting - kies tussen koel wit, warm wit en amberkleurig licht

Roestvrijstalen achterwand - zorgt voor een gelijkmatige temperatuurverdeling en stabiele wijnopslag.

Deurhoogte van 700 mm, ontworpen voor Scandinavische keukens

Energieklasse F (ongeveer gelijk aan A+ op de vorige schaal)

Geluidsniveau van slechts 35 dB - stiller dan veel andere wijnkoelkasten op de markt

Twee onafhankelijke temperatuurzones voor b.v. rode en witte wijn.

Trillingsvrije planken van Sapelehout die uw wijn stabiel houden en zorgen voor een optimale rijping.

UV-beschermde glazen deur ter bescherming tegen schadelijk licht

Ingebouwd koolstoffilter voor frisse lucht.

Invertercompressor voor betere prestaties.



- Capaciteit van 22 flessen
- 22 Bordeaux flessen of 14 Champagne flessen
- Sapele houten legplanken
- 2 zones, 5 – 20 graden
- 3 kleuren verlichting, koel wit, warm wit, en amber warm geel/oranje
- Compressor koeling
- Volledige glazen deur, Push Pull te openen
- 35 dB
- Energie klasse F
- RVS achterwand

Waarom kiezen voor een wijnkoelkast met een geringe diepte?

Om in kleinere ruimtes te passen en een strakke, geïntegreerde look te creëren zonder in te leveren op functionaliteit. Hij is perfect voor plaatsing in kasten van 40 cm diep of naast boekenkasten, en past naadloos in zowel keukens als woonkamers.

Wat is verborgen ventilatie in een wijnkoelkast?

Verborgen ventilatie betekent dat de wijnkoelkast een discreet luchtstroomsysteem heeft dat niet zichtbaar is wanneer de deur gesloten is. Dit zorgt voor een strak en elegant design en optimaliseert tegelijkertijd de luchtstroom voor efficiënte koeling.

Wat zijn de voordelen van driekleurige verlichting in een wijnkoelkast?

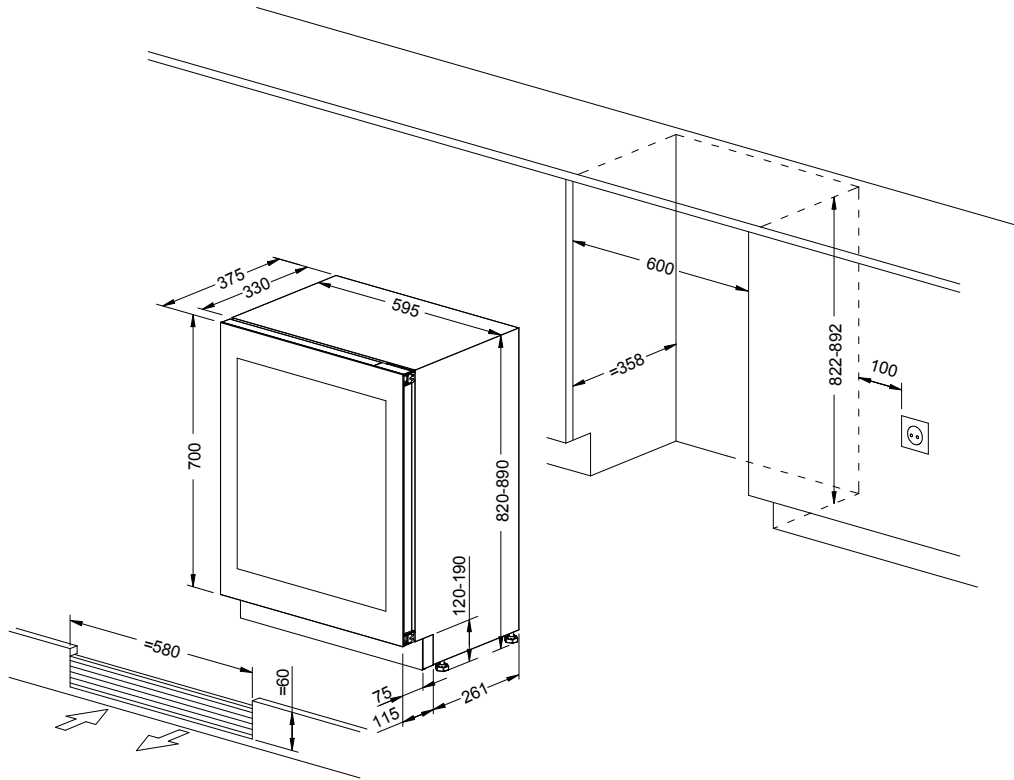
Met driekleurige verlichting kunt u kiezen tussen koel wit, warm wit en amberkleurig licht, zodat u de verlichting kunt aanpassen aan uw interieur en de gewenste sfeer kunt creëren.

Waarom kiezen voor planken van sapelehout in een wijnkoelkast?

Sapelehout biedt zowel esthetische als functionele voordelen. Het absorbeert trillingen beter dan metaal, wat bijdraagt aan een stabiele, trillingsvrije omgeving en optimale omstandigheden voor wijnopslag.







mQuvée

WCED60SFGBP



101 kWh/annum



22



ABCD